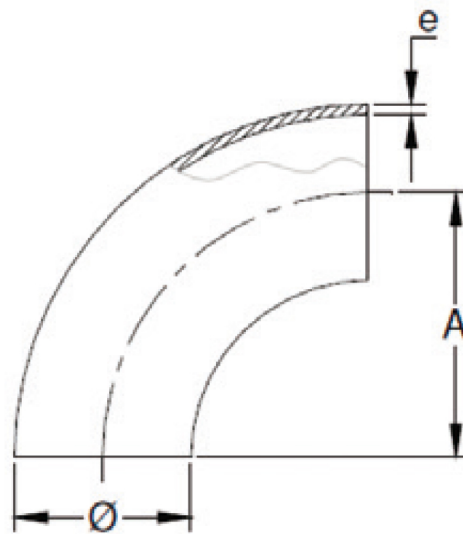


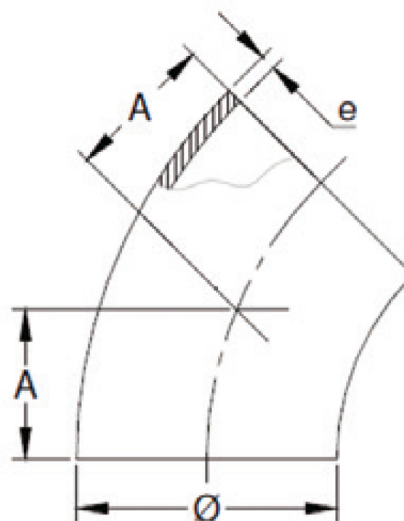
Curva 90° solda

Ø	A		e
	Normal	Prol.	
1"	38,1	61,1	1,5
1½"	57,2	84,2	1,5
2"	76,2	107,2	1,5
2½"	95,3	130,3	2
3"	114,3	152,3	2
4"	152,4	194,4	2
6"	228,6	274,6	2



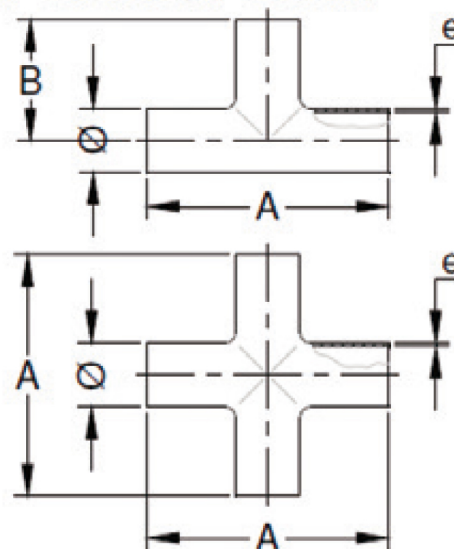
Curva 45° solda

Ø	A	e
1"	14,6	1,5
1½"	21,9	1,5
2"	29,2	1,5
2½"	36,5	2
3"	43,7	2
4"	58,3	2
6"	87,5	2



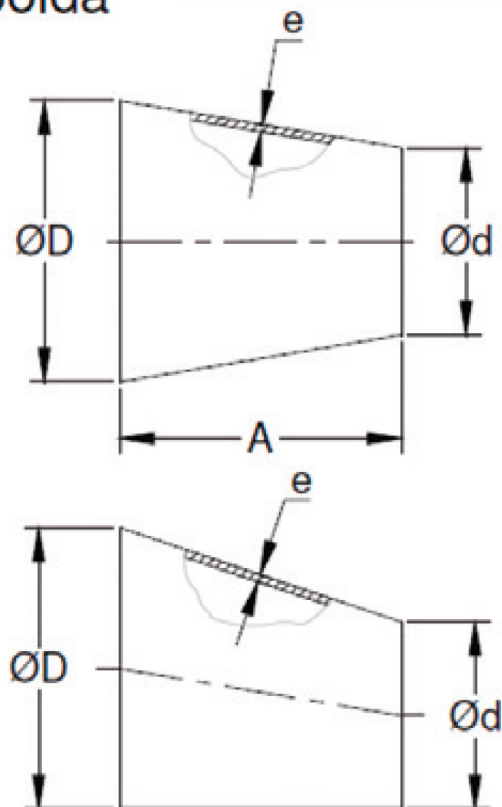
Tê Reto solda / Cruzeta solda

Ø	A	B	e
1"	96	48	1,5
1½"	114,4	57,2	1,5
2"	152,4	76,2	1,5
2½"	154	77	2
3"	166	83	2
4"	220	110	2
6"	252	126	2



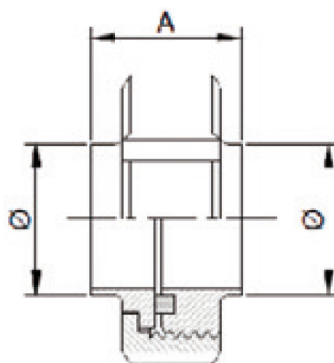
Redução Solda

Ø	A		e
	Conc.	Exc.	
ØD x Ød			-
3/4" x 1/2"	22	-	1,5
1" x 3/4"	19,05	-	2
1" x 1/2"	38,1	-	2
1½" x 1"	38,1	38,1	2
2" x 1"	76,2	76,2	2
2" x 1½"	38,1	38,1	2
2½" x 1"	114,3	114,3	2
2½" x 1½"	76,2	76,2	2
2½" x 2"	38,1	38,1	2
3" x 1½"	114,3	114,3	2
3" x 2"	76,2	76,2	2
3" x 2½"	38,1	38,1	2
4" x 2"	152,4	152,4	2
4" x 2½"	114,3	114,3	2
4" x 3"	76,2	76,2	2
5" x 3"	152,4	152,4	2
5" x 4"	76,2	76,2	2
6" x 3"	228,6	228,6	2
6" x 4"	152,4	152,4	2



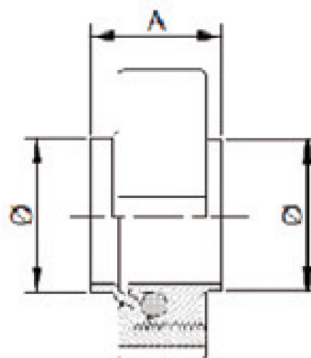
União SMS

Ø O.D.	A
	solda
1"	32
1½"	38
2"	39
2½"	43
3"	47
4"	59
5"	54
6"	54



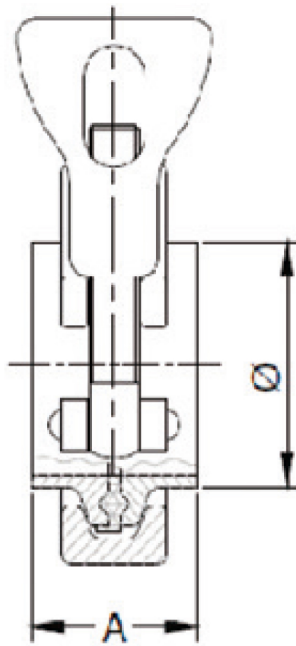
União RJT

Ø O.D.	A
	solda
1"	33,6
1½"	33,6
2"	33,6
2½"	33,6
3"	33,6
4"	33,6



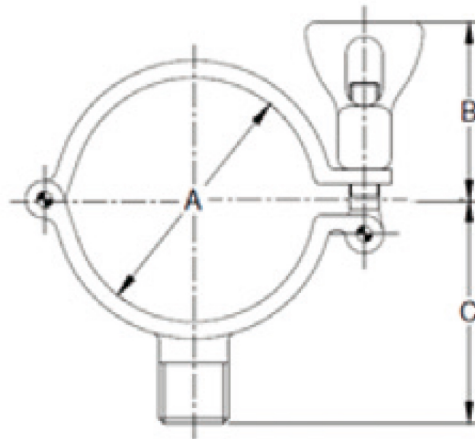
União TC

Ø	A	
	Curta	Longa
1/2"	27,4	-
3/4"	27,4	-
1"	27,4	46
1½"	27,4	46
2"	27,4	46
2½"	27,4	46
3"	27,4	46
4"	33,8	46
6"	42	58
8"	58	-



Abraçadeira Suporte para Tubo

A	B	C
1/2"	58,7	43,7
3/4"		
1"	65	50
1½"		
2"	71,5	56,4
2½"	77,7	62,7
3"	84,1	69,1
4"	96,8	81,8
5"	109,5	94,5
6"	122,2	107,2



Luva para Abraçadeira

